

Utilizações:

Para todos os ambientes industriais.

Imune a vibração

1 Micro switch SPDT

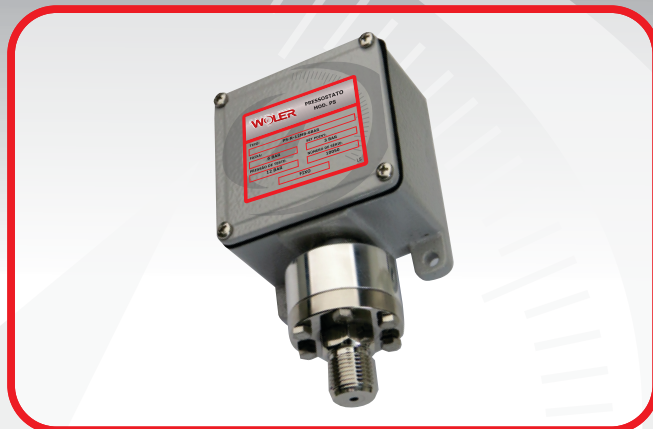
Versão de Micro Chaves com diferencial fixo, ajustável.

Grau de proteção IP65.

Faixa de -1 a 1000kgf/cm²

Especificações:

- **Caixa:** caixa e tampa em alumínio SAE - 323 pintada eletrostaticamente em epóxi cinza.
- **Tampa:** fixada por parafuso com vedação em borracha.
- **Ponto de ajuste:** interno.
- **Conexão elétrica:** 1/2"NPT (fêmea), opcional 3/4"NPT.
- **Conexão:** 1/8", 1/4", 3/8" ou 1/2" NPT ou BSP.
- **Material da conexão:** aço inoxidável, aço carbono ou latão.
- **Diafragma:** aço inoxidável, buna-N, teflon ou viton; ou tubo bourdon inox.
- **Repetibilidade:** 1% da faixa.
- **Diferencial fixo:** 1% da faixa.
- **Ajuste do diferencial:** mínimo 10% até no máximo 30% da faixa.



Modelos fabricados

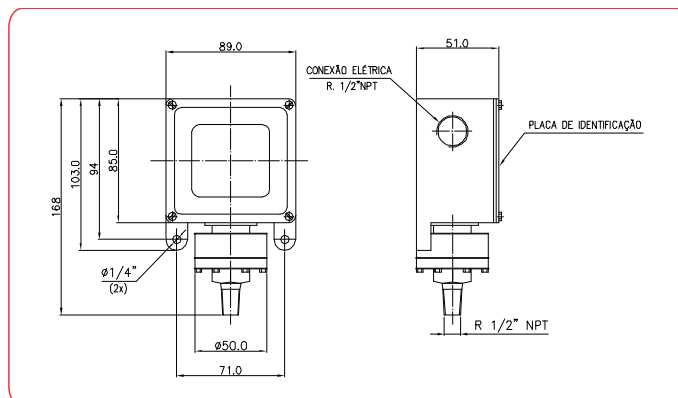
Modelo: PS

Especificações elétricas:

Código do Micro	Corrente alternada	Corrente contínua
MN / DN (DIF. FIXO)	15 A 125 / 380 V	05 A 125 V
MN / DA (DIF. AJUST.)	20 A 125 / 380 V	0,4 A 125 V

Obs: Micro chave SPDT.

Características Técnicas



Importante

A operação de um pressostato está entre 10% e 90% da faixa selecionada.

Se houver alguma pulsação no processo recomenda-se o uso de amortecedores de pulsação.

Se o fluido for muito agressivo recomenda-se o uso de selo diafragma compatível.